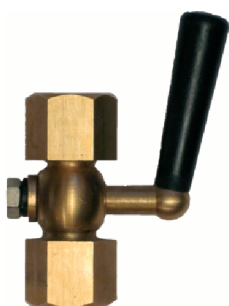


Паспорт изделия. Инструкция по монтажу, установке и эксплуатации.
Кран трехходовой под манометр ABRA KM VFM20-FMFM (бывший VFM20I015MM) DN 015 PN 20 резьбовой, резьба внутренняя M20x1,5 / внутренняя M20x1,5; (клапан к манометру). Tmax = 200°C



Правила устройства и безопасной эксплуатации сосудов, работающих под давлением, в частности, требуют: "Перед каждым манометром должен быть установлен трехходовой кран или другое аналогичное устройство для продувки, проверки и отключения манометра". Если при соединении с атмосферой стрелка падает до нуля, то вероятность отказа манометра (залипания стрелки) считается минимальной.

Основные **области применения** таких кранов:

- для пара, горячей и холодной воды.

Также данную конструкцию можно использовать на воздух, азот, масла, углекислый газ и другие нейтральные жидкости и газы,

Кран предназначен:

- для соединения манометра с системой,

- для соединения манометра с атмосферой,

- для продувки сифонной трубки,

- для соединения рабочего манометра с контрольным манометром и для заполнения сифонной трубки.

Принцип работы крана трехходового под манометр (клапана к манометру) резьбового ABRA KM VFM:

Поскольку кран трехходовой устроен таким образом, что корпус крана имеет сливное отверстие, а конус-пробка проход Т-образной формы, то в зависимости от положения пробки рабочая среда будет:

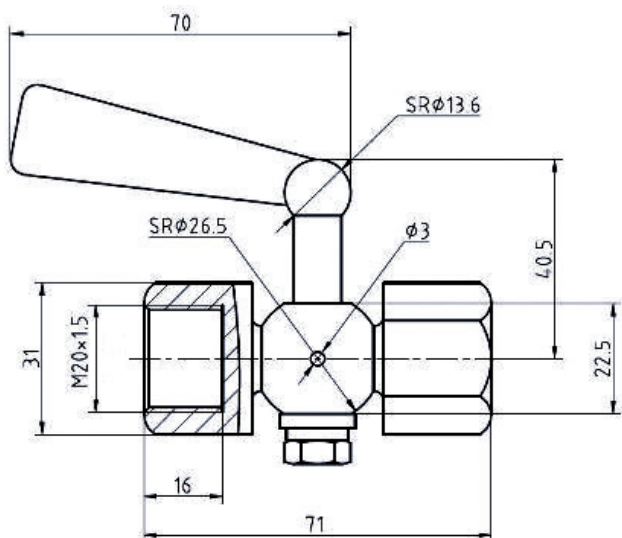
- либо направляться в манометр из магистрали,

- либо кран будет закрыт и манометр будет без нагрузки,

- либо будет проведен сброс давления на манометре при закрытой магистрали,

- либо, при ошибке при вращении, соединит магистраль с атмосферой, что, при 3-х миллиметровом отверстии в корпусе, не опасно.

Габаритные размеры крана трехходового под манометр ABRA KM VFM резьбового (клапана к манометру) в мм.



Спецификация деталей, материалов и вес крана трехходового под манометр ABRA KM VFM резьбового (клапана к манометру)

- Корпус: Латунь
- Ручка: Латунь и текстолит.
- Шайбы: Латунь и сталь.
- Шайбы: Сталь.
- **Вес крана: 0,280 ± 5 гр.!**
- *** Код для заказа VFM20I015 MM**



Условное графическое изображение
крана под манометр
(клапана к манометру)
на чертежах и схемах:

Описание присоединительной резьбы M20x1,5 крана трехходового под манометр ABRA KM VFM 20I015MM резьбового (клапана к манометру):

Тип присоединения:	Обычная метрическая резьба с мелким шагом. Резьба метрическая ("цилиндрическая") внутренняя с шагом 1,5 мм с профилем по ГОСТ 9150-81. Применяется в метрических цилиндрических резьбовых соединениях, а также в соединениях внутренней метрической "цилиндрической" резьбы по ГОСТ 9150-81 с наружной метрической конической резьбой по ГОСТ 25229-82.
Соответствующее обозначение ответной наружной (внешней) резьбы, допускающее многократное использование соединения	1. M20x1,5
Соответствующее обозначение ответной наружной (внешней) резьбы, допускающее однократное соединение (при этом портится и наружная и внутренняя резьба).	1. МК20x1,5

Инструкция по монтажу, установке и эксплуатации крана трехходового под манометр ABRA KM VFM DN 015 PN 20 резьбового (клапана к манометру)

Монтаж и эксплуатация изделия.

- К монтажу и эксплуатации изделия допускаются лица, изучившие настоящую документацию и прошедшие инструктаж по соблюдению правил техники безопасности.
- До начала монтажа необходимо произвести осмотр изделия.
- При обнаружении повреждений, дефектов, полученных в результате неправильной транспортировки или хранения, ввод изделия в эксплуатацию без согласования с продавцом не допускается.
- Кран трехходовой под манометр ABRA KM VFM не требует специального обслуживания. В случае необходимости допускается подтягивание гайки с целью уплотнения поверхностей трения.

Условия монтажа.

- Не допускается использовать краны под манометр на рабочие параметры, отличные от указанных в технической документации
- Перед началом эксплуатации трубопровод необходимо продуть для удаления окалины и грязи.
- Клапан следует устанавливать на вертикальном участке трубопровода.
- После запуска системы убедитесь в отсутствии протечек в местах присоединения
- Не забудьте проверить на наличие утечек после нескольких часов работы
- Перед поворотом после длительного периода простоя следует ослабить гайку фиксации пробки крана для снижения начального момента срыва.

Условия эксплуатации.

- Краны под манометр (клапаны к манометру) ABRA KM VFM следует полностью открыть/закрыть как минимум 1 раз в 6 месяцев.
- Периодически осматривайте клапан на предмет протечки среды.
- Если поворот крана затруднен вследствие высыхания смазки, то следует освежить смазку нанеся ЦИАТИМ 221 или ВНИИНП 207. Если поверхность сопряжения пробки и корпуса крана механически повреждена, то следует использовать соответствующую степени износа и применению уплотнительную пасту на кремнийорганической основе для восстановления герметичности.
- Проверку клапана можно провести при замене трубопроводов

Внимание!

- Не прикасайтесь голыми руками к работающему изделию в связи с тем, что возможен нагрев поверхностей.
- Перед началом технического обслуживания или демонтажом убедитесь, что изделие не находится под давлением и не имеет высокую температуру.
- Не удаляйте с изделия ярлык с маркировкой и серийным номером.

Условия транспортировки и хранения.

- Хранение и транспортировка должна осуществляться без ударных нагрузок при температуре: $-40...+65$ °С.
- Не допускается попадание посторонних предметов внутрь или падений изделия
- Изделие должно храниться в незагрязненном помещении и быть защищено от воздействия атмосферных осадков
- При транспортировке корпус изделия должен быть защищен от повреждений.

Гарантийные обязательства.

- Гарантийный срок при соблюдении потребителем правил транспортировки, хранения, монтажа и эксплуатации устанавливается 12 месяцев с момента ввода в эксплуатацию, но не более 18 месяцев с момента продажи. Расчетный срок службы оборудования 10 лет.
- Все вопросы, связанные с гарантийными обязательствами обеспечивает предприятие-продавец

Внимание! Производитель оставляет за собой право на внесение изменений не влияющих на функционирование и существенные характеристики продукции

М.П. " _____ " _____ _____ г.